



LA PARMENIERE

EPLUCHEUSE POUR AIL

TYPES 8A-15A

DESTINATION

Spécialement conçue pour l'épluchage de l'ail, cette machine performante assure au produit traité un résultat très satisfaisant, au niveau de la présentation, dans des conditions d'utilisation simple et rapide.

PERFORMANCES

• bel aspect de l'ail traité du fait :

- 1. D'un dispositif spécial qui assure un épluchage fini sans altérer le produit (sabot réglable en hauteur dans la cuve),
- 2. De la présence d'un plateau à trous calibrés.

• rendement horaire optimum :

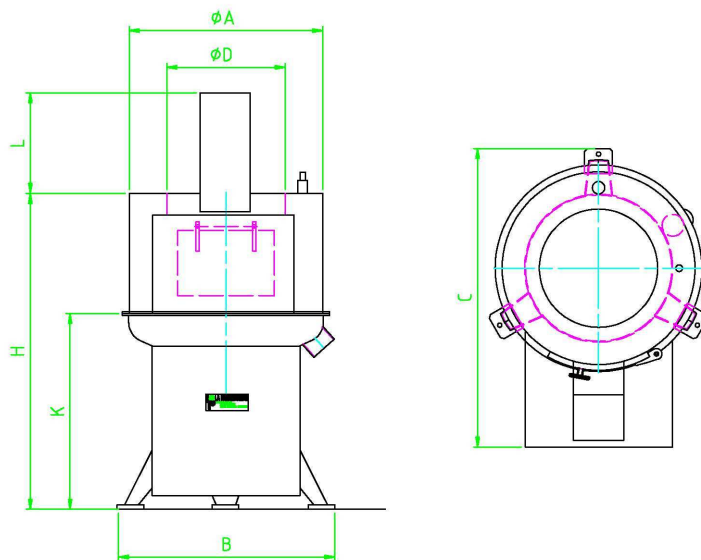
TYPE 8A : 40 à 80 Kg.

TYPE 15A : 60 à 120 Kg.

Ces rendements tiennent compte à la fois de la grosseur et de la qualité du produit.

CARACTERISTIQUES

- machine entièrement en acier inoxydable.
- plateau à trous fraisés, en nickel-chrome,
- moteur : 1CV (Type 8A) – 2,5 Kw (Type 15A)
- Porte manuelle ou à vérin pneumatique,
- Charge par opération :
Type 8A : 6 à 8 Kg.
Type 15A : 12 à 15 Kg.



TYPE	øA	B	C	øD	H	K
8 A	460	465	810	240	750	450
15 A	725	740	875	350	1095	700



LA PARMENIERE

P. BLACHE ET Cie

Maison fondée en 1899

S.A au capital de 172 325 €

Z.I 7 rue Lavoisier 77330 OZOIR LA FERRIERE - FRANCE

TEL: +33 (0) 1 64 40 00 12 - FAX: +33 (0) 1 64 40 08 50

Email: Jps.Laparmeniere@wanadoo.fr - Web site: www.Laparmeniere.com

R.C.S MELUN B 784 780 181