



LA PARMENTIERE

PELADORA DE AJOS

MODELOS 8A-15A

UTILIDAD

Especialmente concebida para el pelado de ajos, esta potente máquina garantiza un resultado y una presentación muy satisfactoria del producto tratado en condiciones de uso sencillo y rápido.

PROPIEDADES

• bello aspecto del ajo tratado, gracias a:

- 1. Un dispositivo especial que garantiza un pelado bien acabado sin alterar el producto (altura de la base de la cuba ajustable),
- 2. La presencia de una bandeja con orificios calibrados.

• rendimiento por hora óptimo:

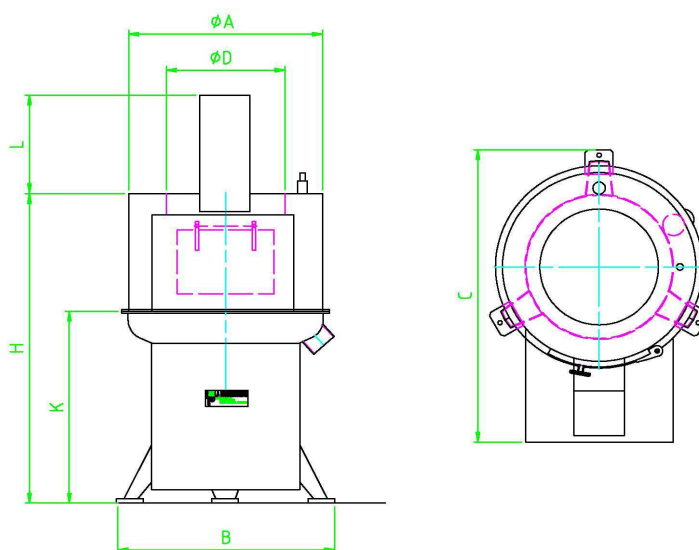
MODELO 8A: 40 a 80 Kg.

MODELO 15A: 60 a 120 Kg.

Estos rendimientos tienen en cuenta el tamaño y la calidad del producto.

CARACTERÍSTICAS

- máquina totalmente de acero inoxidable.
- bandeja con orificios fresados de níquel-cromo,
- motor: 1CV (Tipo 8A) – 2,5 Kw (Tipo 15A)
- puerta manual o con gato neumático,
- carga por operación:
Modelo 8A: 6 a 8 Kg.
Modelo 15A: 12 a 15 Kg.



MODELO	ϕA	B	C	ϕD	H	K
8 A	460	465	810	240	750	450
15 A	725	740	875	350	1095	700



LA PARMENTIERE

P. BLACHE ET Cie

Maison fondée en 1899

S.A. au capital de 172 325 €

Z.I 7 rue Lavoisier 77330 OZOIR LA FERRIERE - FRANCE

TEL: +33 (0) 1 64 40 00 12 - FAX: +33 (0) 1 64 40 08 50

Email: Jps.Laparmeniere@wanadoo.fr - Web site: www.Laparmeniere.com

R.C.S MELUN B 784 780 181